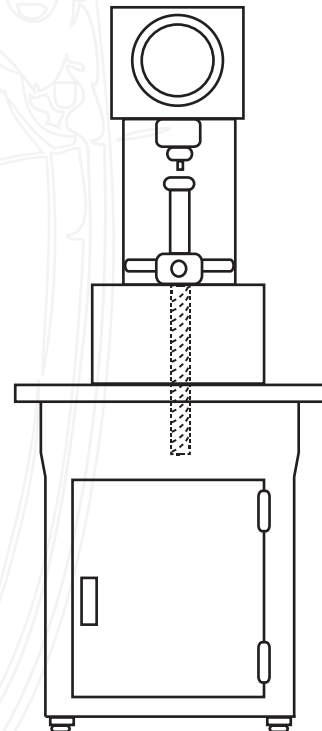
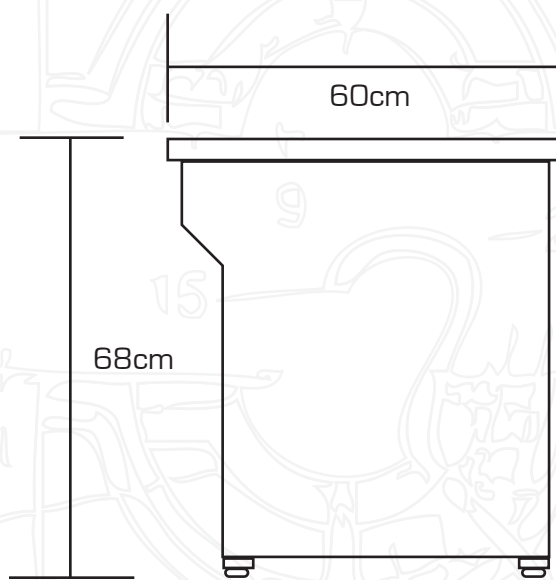
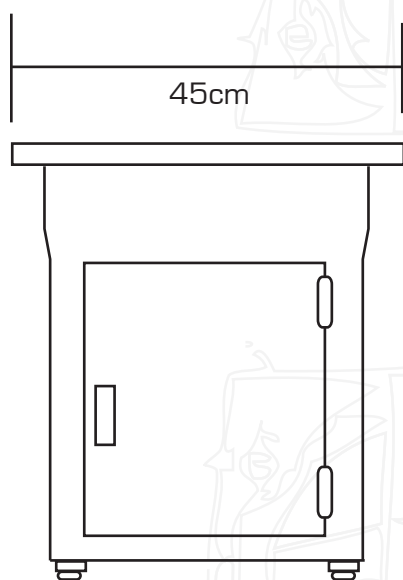


Gabinete metálico para probador de durezas

CARACTERÍSTICAS

Este gabinete metálico funciona como base para durómetros y puede almacenar en su interior diversos accesorios y componentes, además cuenta con un orificio en la parte superior lo que permite que el husillo del durómetro baje y suba sin dificultad



LAS IMAGENES PUEDEN VARIAR DEL ORIGINAL; INFORMACIÓN SUJETA A CAMBIO SIN PREVIO AVISO

Cualquier duda o aclaración favor de llamarnos, estamos para SERVIRLE

México: [-52] 55-5300-4517, 55-53004271, 55-5312-2536
 Querétaro: [-52] 442-340-0250, 442-340-0251, 442-193-5678
 Puebla: [-52] 222-219-9999, 222-887-0114, 222-228-1633

www.cmsmetrology.com.mx

www.controly medicion.com.mx