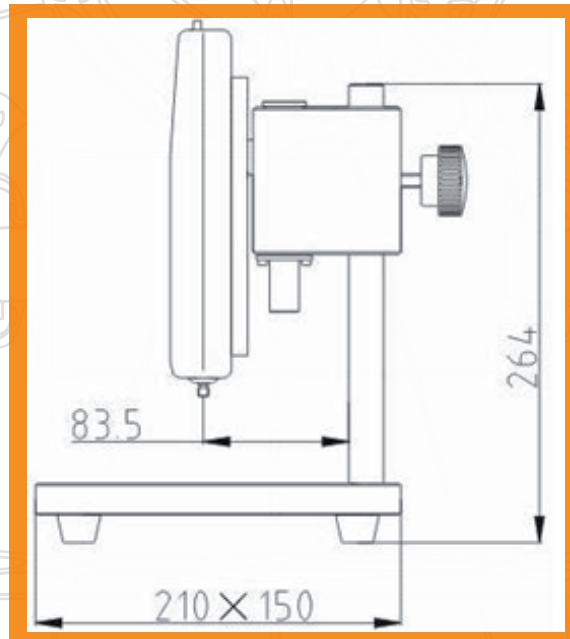


INTRODUCCIÓN

La serie SH-F son dinamómetros especiales para las pruebas de teclado, botón, interruptor, etc. La base especial para ellos es “la base de pruebas SPF Keystroke”, tecnología clave en esta serie de la que se tiene la patente.

CARACTERÍSTICAS

- * Dimensiones: L*W*H(mm) 150 x 210 x 260 ;
- * Capacidad: 100N;
- * Alcance: 25mm;
- * Aplicado con (comprar adicionalmente): SH-2F, SH-10F, SH-20F, SH-100F



LAS IMAGENES PUEDEN VARIAR DEL ORIGINAL; INFORMACIÓN SUJETA A CAMBIO SIN PREVIO AVISO