

Función

El Durómetro Digital Micro Vickers 404SXV es un producto de alta tecnología y nuevo que combina las características ópticas, mecánicas y eléctricas. Con una apariencia novedosa y agradable, la estructura interna está hecha principalmente de piezas de acero inoxidable, tiene un mejor rendimiento. Adopta un nuevo tipo de mecanismo de torreta automática, equipado con Micro Vickers y penetradores Knoop. Estos dos indentadores adoptan el dispositivo de alineación independiente que garantiza que la indentación de Vickers y Knoop se encuentren en la misma posición central. Puede mostrar directamente el modo de prueba, la fuerza de prueba, la longitud de sangría, el tiempo de permanencia, los números de prueba, la escala de conversión, la fecha y la hora en la pantalla grande. Siempre que presione el botón del ocular después de medir la longitud de la indentación, puede obtener automáticamente el valor de dureza y se muestra en la pantalla. Con la función de alarma de límite arriba y abajo, los resultados de las pruebas se pueden guardar para verificar o imprimir mediante la impresora incorporada, y con la interfaz RS232 para conectarse a la computadora. Se puede equipar con un dispositivo de medición de video LCD y un sistema de medición automática de imagen CCD.



Rango de aplicación:

Adecuado para metales ferrosos, metales no ferrosos, secciones delgadas IC, revestimientos, capas de metales; vidrio, cerámica, ágata, piedras preciosas, secciones delgadas de plástico, etc.; pruebas de dureza, como la de la profundidad y el trapecio de las capas carbonizadas y templar las capas endurecidas.

LAS IMAGENES PUEDEN VARIAR DEL ORIGINAL; INFORMACIÓN SUJETA A CAMBIO SIN PREVIO AVISO

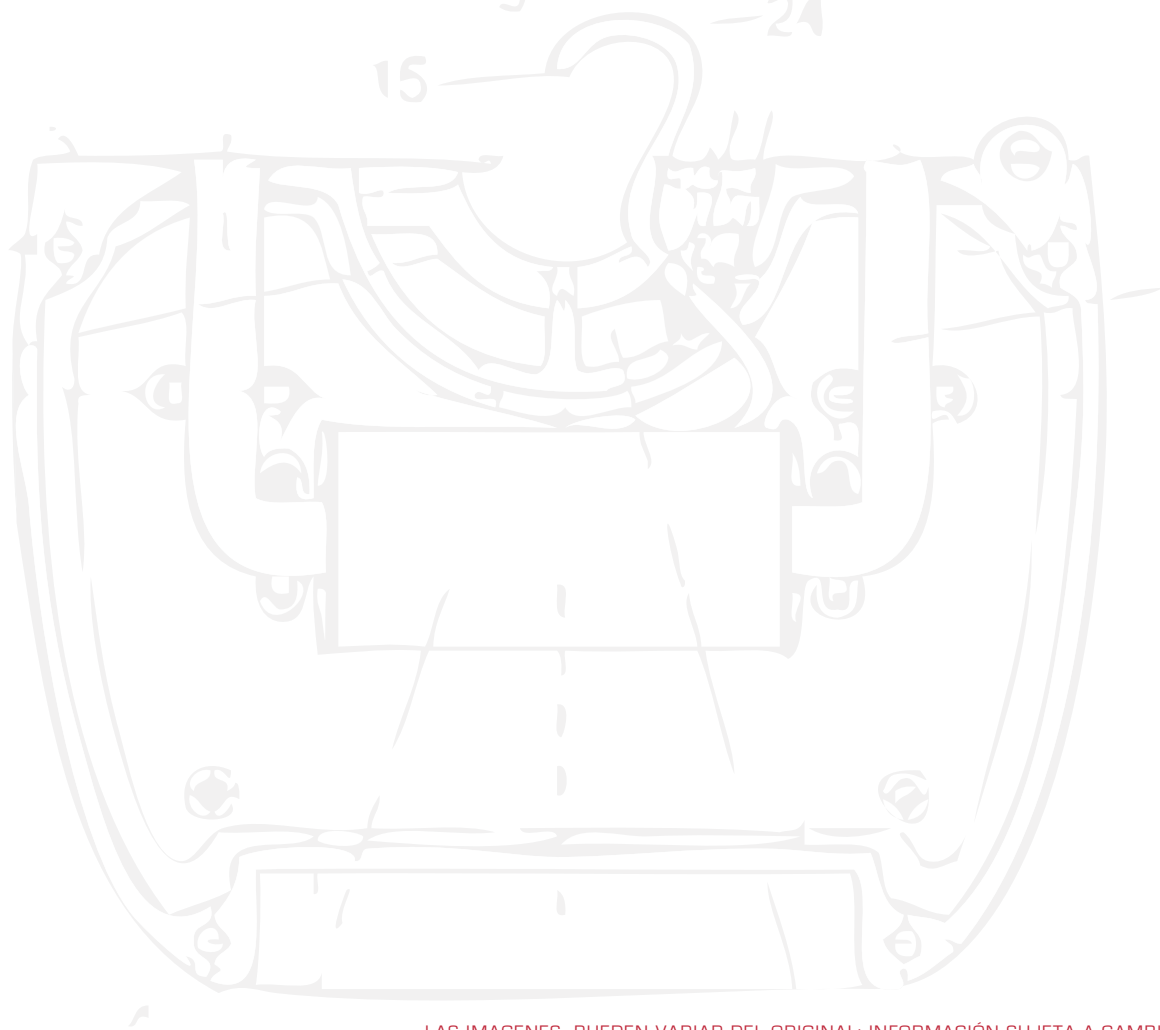
Especificaciones técnicas

Modelo	404SXV	
Fuerza de prueba	gf	10gf, 25gf, 50gf, 100gf, 200gf, 300gf, 500gf, 1000gf
	N	0.098N, 0.246N, 0.49N, 0.98N, 1.96N, 2.94N, 4.90N, 9.80N
Intervalo de prueba	1HV~2967HV	
Modo de prueba	HV/HK	
Método de carga	Automático (Cargando / Mantenimiento / Descarga)	
Alternar entre objetivo y penetrador	Cambio automático (dos penetradores, tres objetivos)	
Escala de conversión	HV, HK, HRA, HRB, HRC, HRD, HRE, HRF, HRG, HRK, HR15N, HR30N, HR45N, HR15T, HR30T, HR45T, HS, HBW	
Salida de datos	Impresora incorporada, interfaz RS232	
Lectura de dureza	Pantalla LCD, los datos se pueden guardar	
Objetivo	10 × [observar], 20 × [medida], 40 × [medida]	
Ocular	10×	
Aumento total	100× , 200× , 400×	
Resolución	0.03µm , 0.015µm	
Tiempo de permanencia	0~95s	
Fuente de luz	Lámpara halógena	
Tabla de prueba X-Y	Tamaño: 100 × 100 mm; Viaje: 25 × 25 mm; Resolución: 0.01mm	

LAS IMAGENES PUEDEN VARIAR DEL ORIGINAL; INFORMACIÓN SUJETA A CAMBIO SIN PREVIO AVISO

Máquina Probadora de Durezas Digital Brinell 404SXV

Max. Altura de la muestra	90mm
Garganta	120mm
Fuente de alimentación	AC220V, 50Hz
Ejecutar Estándar	ISO 6507, ASTM E384, JIS Z2244, GB/T 4340.2
Dimensión	495 × 305 × 550 mm, Dimensión de embalaje: 600 × 360 × 800 mm
Peso	Peso neto: 35 kg, peso bruto: 44 kg



LAS IMAGENES PUEDEN VARIAR DEL ORIGINAL; INFORMACIÓN SUJETA A CAMBIO SIN PREVIO AVISO